

Единый адрес для всех регионов: [znl@nt-rt.ru](mailto:znl@nt-rt.ru) || <http://zilon.nt-rt.ru>

## Технические характеристики на тепловые пушки ZTV-3C N2, ZTV-5C N2 серии Профи



### По вопросам продаж и поддержки обращайтесь:

Архангельск (8182)63-90-72  
Астана +7(7172)727-132  
Белгород (4722)40-23-64  
Брянск (4832)59-03-52  
Владивосток (423)249-28-31  
Волгоград (844)278-03-48  
Вологда (8172)26-41-59  
Воронеж (473)204-51-73  
Екатеринбург (343)384-55-89  
Иваново (4932)77-34-06  
Ижевск (3412)26-03-58  
Казань (843)206-01-48  
Калининград (4012)72-03-81  
Калуга (4842)92-23-67  
Кемерово (3842)65-04-62  
Киров (8332)68-02-04

Краснодар (861)203-40-90  
Красноярск (391)204-63-61  
Курск (4712)77-13-04  
Липецк (4742)52-20-81  
Магнитогорск (3519)55-03-13  
Москва (495)268-04-70  
Мурманск (8152)59-64-93  
Набережные Челны (8552)20-53-41  
Нижний Новгород (831)429-08-12  
Новокузнецк (3843)20-46-81  
Новосибирск (383)227-86-73  
Орел (4862)44-53-42  
Оренбург (3532)37-68-04  
Пенза (8412)22-31-16  
Пермь (342)205-81-47  
Ростов-на-Дону (863)308-18-15

Рязань (4912)46-61-64  
Самара (846)206-03-16  
Санкт-Петербург (812)309-46-40  
Саратов (845)249-38-78  
Смоленск (4812)29-41-54  
Сочи (862)225-72-31  
Ставрополь (8652)20-65-13  
Тверь (4822)63-31-35  
Томск (3822)98-41-53  
Тула (4872)74-02-29  
Тюмень (3452)66-21-18  
Ульяновск (8422)24-23-59  
Уфа (347)229-48-12  
Челябинск (351)202-03-61  
Череповец (8202)49-02-64  
Ярославль (4852)69-52-9

## Описание

Серия тепловых пушек ZILON Профи – это совместная разработка профессиональных инженеров-конструкторов теплового оборудования и одной из ведущих российских студий промышленного дизайна.

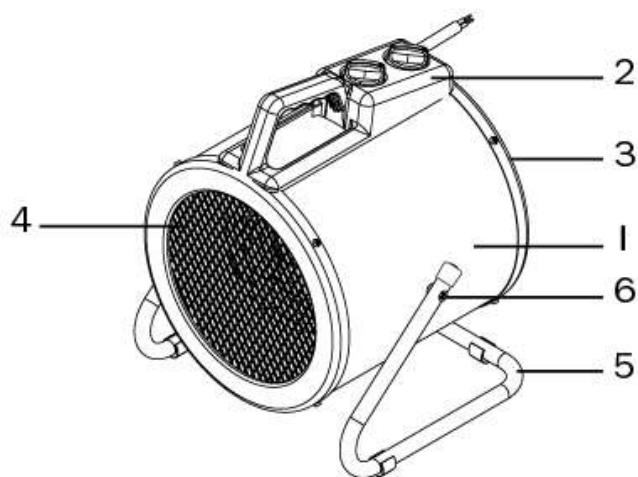
Улучшенная высота установки корпуса пушки позволяет расширить угол регулирования наклона вплоть до вертикальной установки и увеличить сектор охвата помещения горячим воздушным потоком, что делает обогрев еще более эффективным.

Благодаря применению профессионального вент-узла и специальной цилиндрической геометрии ТЭНов, исключая рассеивание воздушного канала, создается мощный низкотурбулентный воздушный поток.

Встроенный термостат позволяет регулировать и поддерживать установленную температуру в помещении, а встроенная термозащита автоматически отключает работу пушки, в случае, если работа происходит не в штатном режиме, не допуская возникновения аварийных случаев.

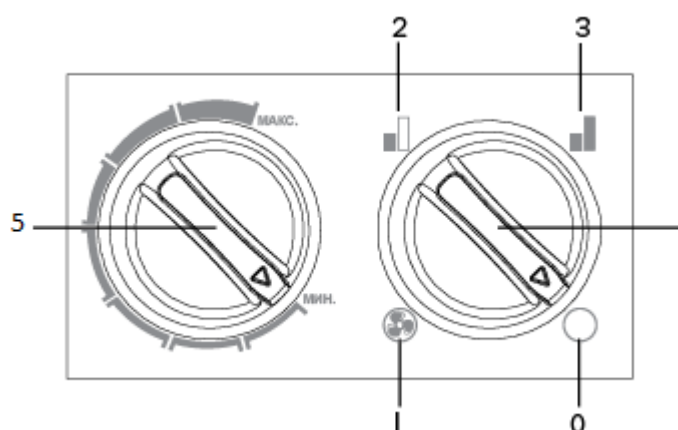
Новая концепция ручки позволяет не только легко переносить прибор с места на место, но и удобно осуществлять регулировку угла наклона не прикасаясь к корпусу.

### Конструкция тепловой пушки ZTV-C N2



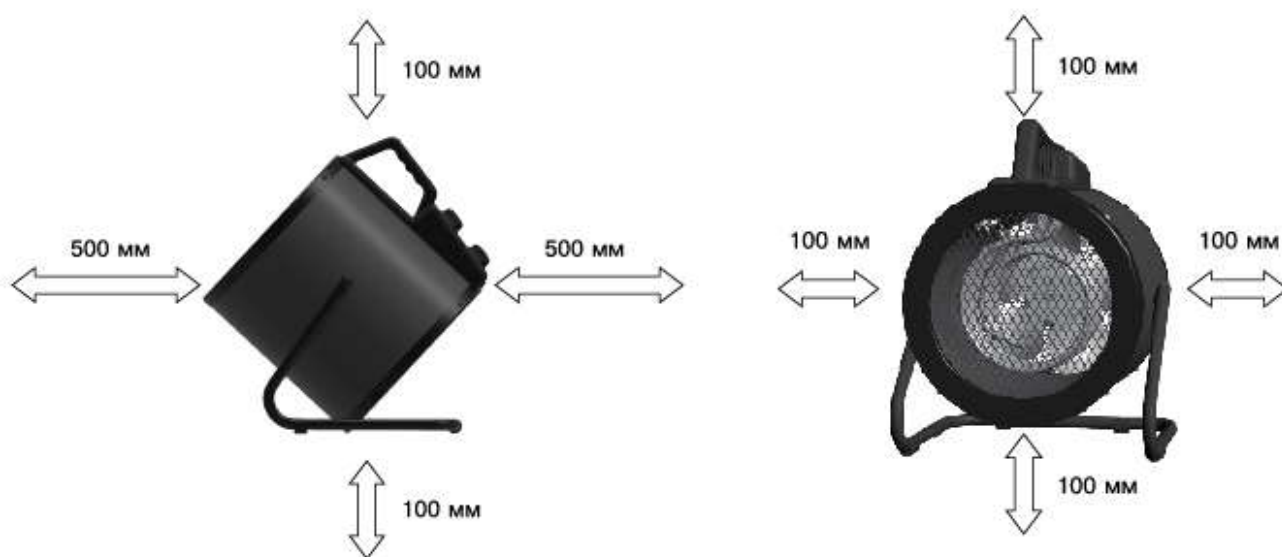
- 1 - Наружный кожух поворотного корпуса
- 2 - Блок управления
- 3 - Воздухозаборная решетка
- 4 - Воздуховыпускная решетка
- 5 - Ножка-подставка
- 6 - Подставка

### Панель управления



- Режим «0» - выключение прибора
- Режим «1» - вентиляция ( без нагрева)
- Режим «2» - вентиляция с частичным выключением электронагревательных элементов
- Режим «3» - вентиляция с включением электронагревательных элементов на полную мощность
- Позиция 4 – ручка переключателя режимов работы
- Позиция 5 – ручка регулировки температуры

## Минимальные расстояния для размещения тепловых пушек



Возможный вариант использования - воздушный поток вертикально вверх



## Технические характеристики

Параметр/Модель	ZTV-3C N2	ZTV-5C N2
Номинальное напряжение, В	220	
Номинальная частота, Гц	50	
Мощность нагрева, кВт	0 / 1,5 / 3	0 / 3 / 4,5
Максимальный ток, А	14	21
Производительность, м3/ч, не менее*	300	400
Увеличение температуры воздуха на выходе, °С	30	34
Регулировка поддерживаемой температуры	+	+
Регулировка угла корпуса пушки к горизонту, °	-20... + 30	
Защита от перегрева	+	+
Степень защиты корпуса	IP 20	
Класс электрозащиты	I класс	
Габаритные размеры прибора (ШхВхГ), мм	395x305x275	395x305x275
Габаритные размеры упаковки (ШхВхГ), мм	400x330x310	400x330x310
Вес нетто, кг	4,6	5,2
Вес брутто, кг	5,1	5,7
Срок службы	7	

\* При падении напряжения в сети на 10% возможно снижение производительности по воздуху от номинального значения на 20%, снижение потребляемой мощности в максимальном режиме до 25%

\*\* С еривилкой

### По вопросам продаж и поддержки обращайтесь:

Архангельск (8182)63-90-72  
 Астана +7(7172)727-132  
 Белгород (4722)40-23-64  
 Брянск (4832)59-03-52  
 Владивосток (423)249-28-31  
 Волгоград (844)278-03-48  
 Вологда (8172)26-41-59  
 Воронеж (473)204-51-73  
 Екатеринбург (343)384-55-89  
 Иваново (4932)77-34-06  
 Ижевск (3412)26-03-58  
 Казань (843)206-01-48  
 Калининград (4012)72-03-81  
 Калуга (4842)92-23-67  
 Кемерово (3842)65-04-62  
 Киров (8332)68-02-04

Краснодар (861)203-40-90  
 Красноярск (391)204-63-61  
 Курск (4712)77-13-04  
 Липецк (4742)52-20-81  
 Магнитогорск (3519)55-03-13  
 Москва (495)268-04-70  
 Мурманск (8152)59-64-93  
 Набережные Челны (8552)20-53-41  
 Нижний Новгород (831)429-08-12  
 Новокузнецк (3843)20-46-81  
 Новосибирск (383)227-86-73  
 Орел (4862)44-53-42  
 Оренбург (3532)37-68-04  
 Пенза (8412)22-31-16  
 Пермь (342)205-81-47  
 Ростов-на-Дону (863)308-18-15

Рязань (4912)46-61-64  
 Самара (846)206-03-16  
 Санкт-Петербург (812)309-46-40  
 Саратов (845)249-38-78  
 Смоленск (4812)29-41-54  
 Сочи (862)225-72-31  
 Ставрополь (8652)20-65-13  
 Тверь (4822)63-31-35  
 Томск (3822)98-41-53  
 Тула (4872)74-02-29  
 Тюмень (3452)66-21-18  
 Ульяновск (8422)24-23-59  
 Уфа (347)229-48-12  
 Челябинск (351)202-03-61  
 Череповец (8202)49-02-64  
 Ярославль (4852)69-52-9

**Единый адрес для всех регионов: [znl@nt-rt.ru](mailto:znl@nt-rt.ru) || <http://zilon.nt-rt.ru>**