



Единый адрес для всех регионов: znl@nt-rt.ru || <http://zilon.nt-rt.ru>

Технические характеристики на тепловые пушки ZTG-10, ZTG-20, ZTG-40, ZTG-60, ZTG-80 серии Профессионал



По вопросам продаж и поддержки обращайтесь:

Архангельск (8182)63-90-72
Астана +7(7172)727-132
Белгород (4722)40-23-64
Брянск (4832)59-03-52
Владивосток (423)249-28-31
Волгоград (844)278-03-48
Вологда (8172)26-41-59
Воронеж (473)204-51-73
Екатеринбург (343)384-55-89
Иваново (4932)77-34-06
Ижевск (3412)26-03-58
Казань (843)206-01-48
Калининград (4012)72-03-81
Калуга (4842)92-23-67
Кемерово (3842)65-04-62
Киров (8332)68-02-04

Краснодар (861)203-40-90
Красноярск (391)204-63-61
Курск (4712)77-13-04
Липецк (4742)52-20-81
Магнитогорск (3519)55-03-13
Москва (495)268-04-70
Мурманск (8152)59-64-93
Набережные Челны (8552)20-53-41
Нижний Новгород (831)429-08-12
Новокузнецк (3843)20-46-81
Новосибирск (383)227-86-73
Орел (4862)44-53-42
Оренбург (3532)37-68-04
Пенза (8412)22-31-16
Пермь (342)205-81-47
Ростов-на-Дону (863)308-18-15

Рязань (4912)46-61-64
Самара (846)206-03-16
Санкт-Петербург (812)309-46-40
Саратов (845)249-38-78
Смоленск (4812)29-41-54
Сочи (862)225-72-31
Ставрополь (8652)20-65-13
Тверь (4822)63-31-35
Томск (3822)98-41-53
Тула (4872)74-02-29
Тюмень (3452)66-21-18
Ульяновск (8422)24-23-59
Уфа (347)229-48-12
Челябинск (351)202-03-61
Череповец (8202)49-02-64
Ярославль (4852)69-52-9

Описание

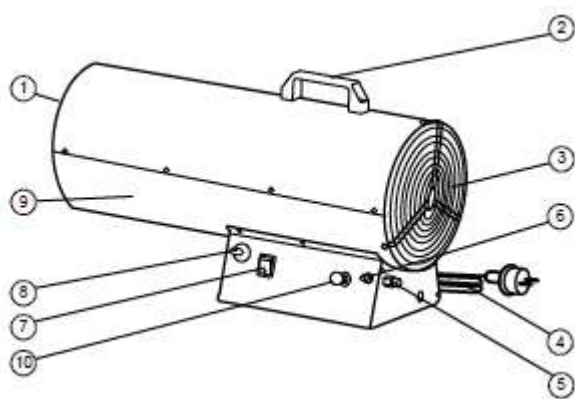
Газовые пушки ZILON серии Профессионал (ZTG) - это мощные профессиональные тепловые пушки, работающие на сжиженном газе. Основными преимуществами газовых пушек ZILON являются высокий КПД работы (до 100%) и высокая экономическая эффективность. Также пушкам не требуется разогрева перед началом работы, и они потребляют малое количество электроэнергии, только для системы автоматики и вращения вентилятора. Так как сгорание газа происходит практически без запаха, такие пушки можно использовать не только в производственных, складских, строительных и сельскохозяйственных помещениях, но и для дополнительного обогрева холлов гостиниц, вокзалов, аэропортов. Для сгорания топлива необходим доступ свежего воздуха, поэтому газовые пушки ZILON можно использовать только в хорошо проветриваемых помещениях.

Тепловые пушки используются совместно с газовыми баллонами. Клапан расхода газа позволяет регулировать мощность нагрева. Корпус тепловой пушки изготовлен из оцинкованной стали покрытой порошковой краской, что предотвращает коррозию корпуса. Задняя защитная решетка изготовлена из нержавеющей стали, передняя решетка - из листовой нержавеющей стали (для моделей ZTG-10, ZTG-20, ZTG-40) и из проволочной оцинкованной стали (для моделей ZTG-60, ZTG-80). Внешние поверхности пушки хорошо теплоизолированы от нагреваемых элементов конструкции.

Благодаря многоступенчатой системе безопасности при исчерпании запасов топлива газовая пушка ZILON самостоятельно отключается, а в случае погасания пламени или при перегреве перекрывает подачу газа. В качестве воспламенителя в газовых пушках ZILON используется пьезоэлемент.

В пушках установлены осевые вентиляторы, которые перемещают воздух, образуя рециркуляцию в помещении. Воздух, попадая в камеру сгорания, нагревается и осушается от пламени воздушногазовой смеси. На входе в пушку воздух попадает нагретым и сухим, таким образом, за короткий промежуток времени прогревается все помещение. Газовые пушки ZILON не требуют специального монтажа, мобильны, просты и надежны в эксплуатации.

Конструкция газовой пушки



- 1 – Выход горячего воздуха
- 2 – Ручка для транспортировки
- 3 – Защитная решетка / вход холодного воздуха
- 4 – Шнур сетевой
- 5 – Штуцерподключения газа
- 6 – Кнопка подачи газа
- 7 – Выключатель питания
- 8 – Кнопка пьезоэлемента (розжиг)
- 9 – Корпус
- 10 – Ручка регулировочного клапана

Газовый шланг (2м) и редуктор давления в комплекте.

Технические характеристики

Модель	ZTG-10	ZTG-20	ZTG-40	ZTG-60	ZTG-80
Мощность MAX, кВт	10	15	30	50	70
Номинальная потребляемая вентилятором мощность, кВт	0,032	0,032	0,043	0,103	0,22
Топливо	Пропан/бутан				
Потребление газа кг/ч, min	0,8	0,8	0,8	1,7	1,7
Потребление газа кг/ч, max	0,76	1,2	2,28	3,8	5,4
Параметры электросети, В/Гц	220/50				
Давление газа, bar	1,5	1,5	1,5	1,5	1,5
Расход воздуха м ³ /ч	330	330	760	1450	2300
Объем отапливаемого помещения, м ³	300	300	700	1000	1600
Форсунка, мм	0,6	0,85	1,25	1,75	2
Система поджига	Пьеза				
Задняя решетка	Пластмассовая		Проволочная из нержавеющей стали		
Передняя решетка	Листовая нержавеющая сталь			Проволочная оцинкованная	
Ручка	Пластик				
Длина газового шланга, м	2	2	2	2	2
Длина кабеля питания, м	1,2	1,2	1,2	1,2	1,2
Резьба присоединения шланга	G1/4"	G1/4"	G1/4"	G1/4"	G1/4"
Длина присоединительного штуцера, мм	25	25	25	25	25
Габаритные размеры ШхВхГ, мм.	186x290x440	186x290x440	214x315x597	405x270x700	405x270x800
Габаритные размеры упаковки ШхВхГ, мм.	220x270x478	220x270x478	245x310x615	300x390x740	300x390x840
Масса нетто, кг	6	6	8	12	14
Масса брутто, кг	7	7	9	13	15

По вопросам продаж и поддержки обращайтесь:

Архангельск (8182)63-90-72
Астана +7(7172)727-132
Белгород (4722)40-23-64
Брянск (4832)59-03-52
Владивосток (423)249-28-31
Волгоград (844)278-03-48
Вологда (8172)26-41-59
Воронеж (473)204-51-73
Екатеринбург (343)384-55-89
Иваново (4932)77-34-06
Ижевск (3412)26-03-58
Казань (843)206-01-48
Калининград (4012)72-03-81
Калуга (4842)92-23-67
Кемерово (3842)65-04-62
Киров (8332)68-02-04

Краснодар (861)203-40-90
Красноярск (391)204-63-61
Курск (4712)77-13-04
Липецк (4742)52-20-81
Магнитогорск (3519)55-03-13
Москва (495)268-04-70
Мурманск (8152)59-64-93
Набережные Челны (8552)20-53-41
Нижний Новгород (831)429-08-12
Новокузнецк (3843)20-46-81
Новосибирск (383)227-86-73
Орел (4862)44-53-42
Оренбург (3532)37-68-04
Пенза (8412)22-31-16
Пермь (342)205-81-47
Ростов-на-Дону (863)308-18-15

Рязань (4912)46-61-64
Самара (846)206-03-16
Санкт-Петербург (812)309-46-40
Саратов (845)249-38-78
Смоленск (4812)29-41-54
Сочи (862)225-72-31
Ставрополь (8652)20-65-13
Тверь (4822)63-31-35
Томск (3822)98-41-53
Тула (4872)74-02-29
Тюмень (3452)66-21-18
Ульяновск (8422)24-23-59
Уфа (347)229-48-12
Челябинск (351)202-03-61
Череповец (8202)49-02-64
Ярославль (4852)69-52-9

Единый адрес для всех регионов: znl@nt-rt.ru || <http://zilon.nt-rt.ru>