

Единый адрес для всех регионов: [znl@nt-rt.ru](mailto:znl@nt-rt.ru) || <http://zilon.nt-rt.ru>

## Технические характеристики на тепловые пушки ZTV-2СНИ, ZTV-3СНИ серии Мини С



### По вопросам продаж и поддержки обращайтесь:

Архангельск (8182)63-90-72  
Астана +7(7172)727-132  
Белгород (4722)40-23-64  
Брянск (4832)59-03-52  
Владивосток (423)249-28-31  
Волгоград (844)278-03-48  
Вологда (8172)26-41-59  
Воронеж (473)204-51-73  
Екатеринбург (343)384-55-89  
Иваново (4932)77-34-06  
Ижевск (3412)26-03-58  
Казань (843)206-01-48  
Калининград (4012)72-03-81  
Калуга (4842)92-23-67  
Кемерово (3842)65-04-62  
Киров (8332)68-02-04

Краснодар (861)203-40-90  
Красноярск (391)204-63-61  
Курск (4712)77-13-04  
Липецк (4742)52-20-81  
Магнитогорск (3519)55-03-13  
Москва (495)268-04-70  
Мурманск (8152)59-64-93  
Набережные Челны (8552)20-53-41  
Нижний Новгород (831)429-08-12  
Новокузнецк (3843)20-46-81  
Новосибирск (383)227-86-73  
Орел (4862)44-53-42  
Оренбург (3532)37-68-04  
Пенза (8412)22-31-16  
Пермь (342)205-81-47  
Ростов-на-Дону (863)308-18-15

Рязань (4912)46-61-64  
Самара (846)206-03-16  
Санкт-Петербург (812)309-46-40  
Саратов (845)249-38-78  
Смоленск (4812)29-41-54  
Сочи (862)225-72-31  
Ставрополь (8652)20-65-13  
Тверь (4822)63-31-35  
Томск (3822)98-41-53  
Тула (4872)74-02-29  
Тюмень (3452)66-21-18  
Ульяновск (8422)24-23-59  
Уфа (347)229-48-12  
Челябинск (351)202-03-61  
Череповец (8202)49-02-64  
Ярославль (4852)69-52-9

## Описание

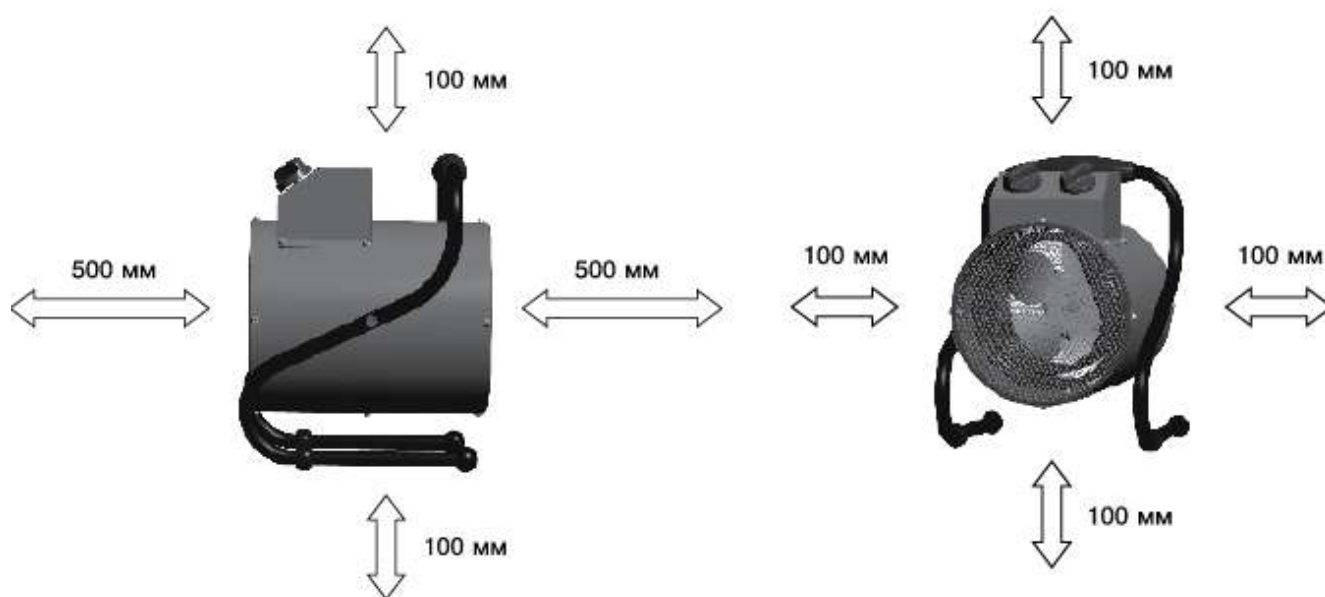
Тепловые пушки ZILON серии Мини С – это компактные тепловые пушки в цилиндрическом корпусе. Мощность пушек серии Мини С обеспечивает быстрый ненаправленный нагрев помещений небольшой площади. Благодаря высококачественным комплектующим возможно долговременное непрерывное использование. Терморегулятор позволит подобрать нужную температуру, а защиту от перегрева обеспечит встроенный термостат. Удобная многофункциональная ручка-подставка обеспечит удобство транспортировки, устойчивость прибора и регулировку направления потока теплого воздуха.

### Конструкция тепловой пушки ZTV-CNI

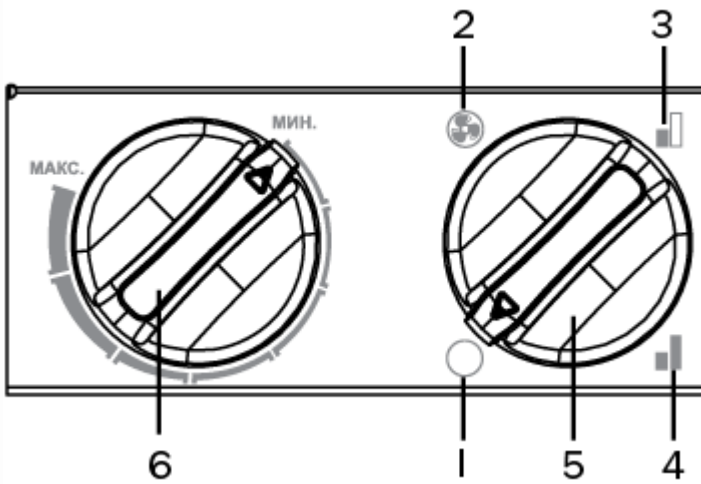


- 1 - Поворотный корпус
- 2 - Блок управления
- 3 - Воздухозаборная решетка
- 4 - Воздуховыпускная решетка
- 5 - Ручка-подставка
- 6 - Фиксатор

### Минимальные расстояния для размещения тепловых пушек

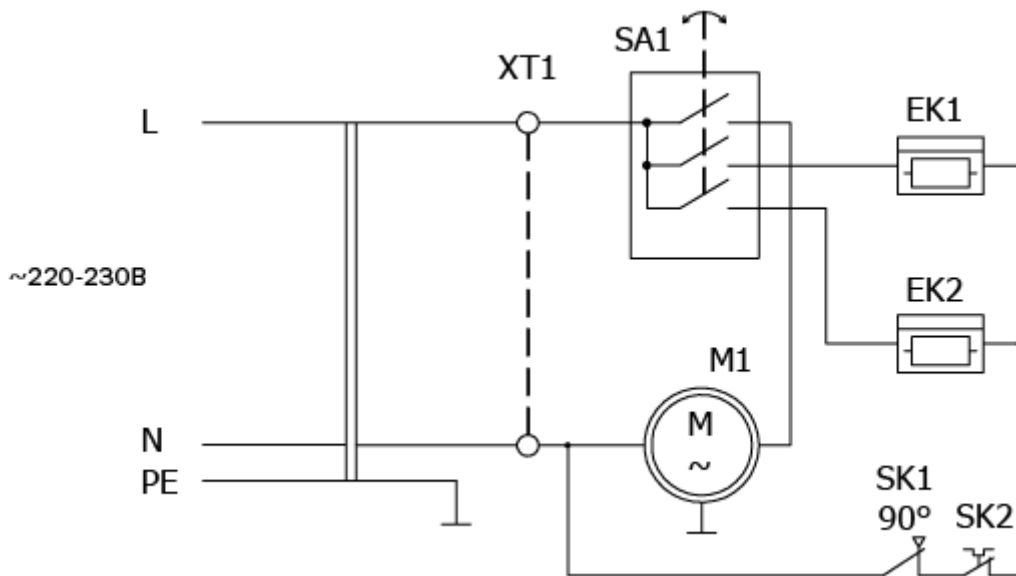


## Панель управления



- 1 - Положение выключения прибора
- 2 - Положение режима вентиляции без нагрева
- 3 - Положение частичной мощности нагрева
- 4 - Положение полной мощности нагрева
- 5 - Ручка переключателя режимов
- 6 - Ручка регулировки термостата

## Схема подключения



- EK1, EK2 – электронагреватель
- M1 – электродвигатель
- SA1 – переключатель режимов работы
- SK1 – защитный термостат
- SK2 – терморегулятор
- XT1 – колодка клемная

## Схема коммутации переключателя

Контакты	Положение			
	1	2	3	4
1		x	x	x
2			x	x
3				x

## Технические характеристики

Параметр/Модель	ZTV-2CNI	ZTV-3CNI
Номинальное напряжение, В	220	
Номинальная частота, Гц	50	
Мощность нагрева, кВт	0 / 1 / 2	0 / 1,5 / 3
Потребляемая мощность вентилятора, кВт	0,03	0,03
Максимальный ток, А	9,5	14
Производительность, м3/ч, не менее*	260	260
Увеличение температуры воздуха на выходе, °С	35	39
Регулировка поддерживаемой температуры	+	+
Регулировка угла корпуса пушки к горизонту, °	-20... + 30	
Защита от перегрева	+	+
Принудительный обдув	-	-
Степень защиты корпуса	IP 20	
Класс электрозащиты	I класс	
Габаритные размеры прибора (ШхВхГ), мм	250x315x245	250x315x245
Габаритные размеры упаковки (ШхВхГ), мм	260x340x260	260x340x260
Вес нетто, кг	3,4	3,7
Вес брутто, кг	3,7	4
Срок службы	7	

\* При падении напряжения в сети на 10% возможно снижение производительности по воздуху от номинального значения на 20%, снижение потребляемой мощности в максимальном режиме до 25%

### По вопросам продаж и поддержки обращайтесь:

Архангельск (8182)63-90-72  
 Астана +7(7172)727-132  
 Белгород (4722)40-23-64  
 Брянск (4832)59-03-52  
 Владивосток (423)249-28-31  
 Волгоград (844)278-03-48  
 Вологда (8172)26-41-59  
 Воронеж (473)204-51-73  
 Екатеринбург (343)384-55-89  
 Иваново (4932)77-34-06  
 Ижевск (3412)26-03-58  
 Казань (843)206-01-48  
 Калининград (4012)72-03-81  
 Калуга (4842)92-23-67  
 Кемерово (3842)65-04-62  
 Киров (8332)68-02-04

Краснодар (861)203-40-90  
 Красноярск (391)204-63-61  
 Курск (4712)77-13-04  
 Липецк (4742)52-20-81  
 Магнитогорск (3519)55-03-13  
 Москва (495)268-04-70  
 Мурманск (8152)59-64-93  
 Набережные Челны (8552)20-53-41  
 Нижний Новгород (831)429-08-12  
 Новокузнецк (3843)20-46-81  
 Новосибирск (383)227-86-73  
 Орел (4862)44-53-42  
 Оренбург (3532)37-68-04  
 Пенза (8412)22-31-16  
 Пермь (342)205-81-47  
 Ростов-на-Дону (863)308-18-15

Рязань (4912)46-61-64  
 Самара (846)206-03-16  
 Санкт-Петербург (812)309-46-40  
 Саратов (845)249-38-78  
 Смоленск (4812)29-41-54  
 Сочи (862)225-72-31  
 Ставрополь (8652)20-65-13  
 Тверь (4822)63-31-35  
 Томск (3822)98-41-53  
 Тула (4872)74-02-29  
 Тюмень (3452)66-21-18  
 Ульяновск (8422)24-23-59  
 Уфа (347)229-48-12  
 Челябинск (351)202-03-61  
 Череповец (8202)49-02-64  
 Ярославль (4852)69-52-9

**Единый адрес для всех регионов: [znl@nt-rt.ru](mailto:znl@nt-rt.ru) || <http://zilon.nt-rt.ru>**